

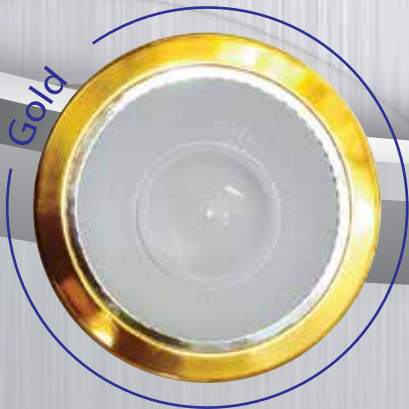


5 أحجام مختلفة
Diffrent sizes

3 ألوان إضاءة مختلفة
Diffrent bodies colours

كفاءة عالية
High Efficiency

إستبدل الإضاءة التقليدية بإضاءة ال ليد
Replace traditional lighting with LED



IP RATING**



ENERGY SAVING



25,000 HRS



EARTH PROTECTION



This is an economical range of lighting system that passed all required laboratory tests and received quality compliance certificates. It comes with a selection of different sizes, body colour and colour temperatures. This downlight is made of steel frame and aluminum reflector. The anti-glare feature of this range makes it very suitable for applications that requires comfort lighting and sensitive to direct lighting. The heat management technique used in this range is unique. It is based on utilizing the aluminum reflector and the steel bracket for absorbing and dissipating the heat generated in the chip. It is ideal for a wide range of applications. This range is supported by all necessary spare parts even after warranty.

The LED driver has a wide input voltage range and generates constant current. It is electrically isolated between input and output to avoid any possible electrical leakage that damages the LED chips and electrify the body of the panel.

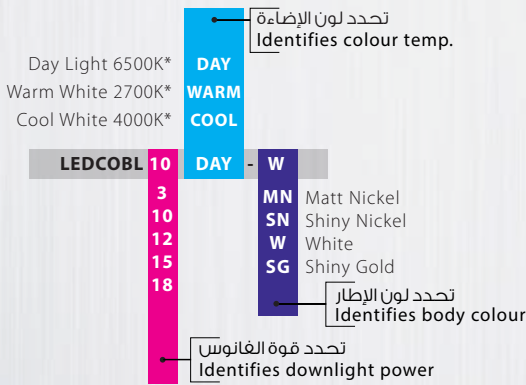
If you like to dim the lighting intensity, then you can request a **dimnable driver**. We also provide **emergency module (FTEM-INV)** that can be added to the LED downlight as emergency light as well as a normal light (maintained mode).

نظام إضاءة متطور ذو مواصفات عالية وممتاز لجميع الفحوصات المخبرية اللازمة وحاصل على شهادات الجودة والمطابقة. إن هذا الفانوس يجمع أحجامه مصنوع من الألمونيوم النقي ويحتوي على سلك الأمان الأرضي. إن مصدر الطاقة (المحول) في هذا النظام ذو نطاق فولتية واسع وتيار مستمر. إن نظام ال LED المجزأ يوفر لك حلول لجميع احتياجاتك.

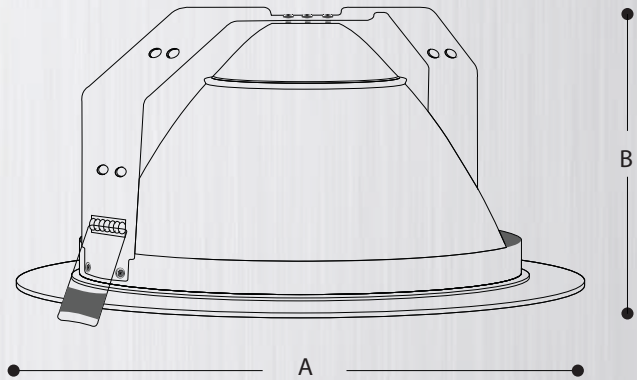
لا داعي لإرسال الفانوس الى ورشة الوكيل للصيانة، فهو سهل وممرن في التركيب والتغيير والصيانة. كذلك توفر لك قطع الغيار للفانوس حتى بعد إنقضاء الضمان. يتميز مصدر الطاقة (المحول) بعزل كهربائي بين المدخل والمخرج مما يضمن عدم حصول أي تسريب كهربائي يؤثر على شريحة ال LED أو يتسبب في تهريب الكهرباء إلى جسم الفانوس.

وفي حال رغبتك بالتحكم بشدة الإنارة، فإنه يمكنك إضافة **محول (الدايمر)** يتناسب مع قوة الفانوس. كذلك يمكن إضافة **نظام الطوارئ (FTEM-INV)** ليحتوي فانوس ال LED إلى فانوس طوارئ إضافة إلى عمله كفانوس عادي.

كيفية الطلب ORDER LOGIC



الأبعاد DIMENSIONS



Model	Description	Watts	Downlight Input	Driver Input	Driver Output	PF	Lumens	Hole cut	A	B
LEDCOBL18	8" Round Downlight	18W	DC 60V 260mA	AC 100 - 265V 50/60Hz	DC 36 - 65V 250-280mA	≥0.45	900	ø 195mm	ø 232mm	100mm
LEDCOBL15	6" Round Downlight	15W	DC 46V 260mA	AC 100 - 265V 50/60Hz	DC 40 - 65V 250-280mA	≥0.45	600	ø 165mm	ø 189mm	98mm
LEDCOBL12	5" Round Downlight	12W	DC 39V 260mA	AC 100 - 265V 50/60Hz	DC 24 - 45V 250-280mA	≥0.45	600	ø 145mm	ø 179mm	87mm
LEDCOBL10	4" Round Downlight	10W	DC 31V 260mA	AC 100 - 265V 50/60Hz	DC 24 - 40V 250-280mA	≥0.45	500	ø 116mm	ø 143mm	73mm
LEDCOBL3	3" Round Downlight	3W	DC 10V 260mA	AC 100 - 265V 50/60Hz	DC 6 - 12V 250-280mA	≥0.45	150	ø 73mm	ø 100mm	47mm
FTEM-INV	Emergency Pack AC 220V 50Hz, Maximum Load 13W, with Ni-Cd Battery 6V 1800 mAh. Pack size: 130x90x30mm									
FTEM-INV-A	Emergency Pack AC 240V 50/60Hz, Maximum Load 30W, with Ni-Cd Battery 12V 1500 mAh. Pack size: 170x80x45mm									
LED-DRIVER3DIM	Dimmable LED driver Maximum 3W 300mA constant current, isolated, AC220-240V50/60Hz.									
LED-DRIVER12DIM	Dimmable LED driver Maximum 12W 300mA constant current, isolated, AC220-240V50/60Hz.									
LED-DRIVER18DIM	Dimmable LED driver Maximum 18W 300mA constant current, isolated, AC220-240V50/60Hz.									

* +/- 10%

** Panel front is IP44 when recessed

FUTURE TECH* is a worldwide registered brand name and trademark owned by Future Technology under Commercial Registration No. 33765 in the Kingdom of Bahrain. All descriptions, illustrations, drawings, photos and specifications in this publication present general particulars and information, and shall not form part or explanation of any quotation, sales contract or warranty document. It is believed that the content of this publication is accurate and reliable. Reproduction, reprinting in whole or in part of this publication for the support and promotion of **FUTURE TECH*** brand and products only, is allowed, while all other types of copying are prohibited. **FUTURE TECH*** reserves the rights to change any product specifications, details, features, designs, colours, warranty periods and prices without prior notice, notification or public announcement. No liability will be accepted by **FUTURE TECH*** for any consequence of using this publication.

FUTURE TECH* is constantly developing and improving its products. For further products information, latest prices, quotations and stock availability, please contact our sales & marketing department on: (Bahrain: +973 36 988 900, support@futuretech.lighting), (Saudi Arabia: +966 5 999 77 981, ksa@futuretech.lighting).

Release Date: JUNE 2016, ©2016 all rights are reserved for FUTURE TECH*.

* FUTURE TECH logo, Future Technology Bahrain, Lighting Technology KSA, and all their representatives and distributors.

تكنولوجيا المستقبل، علامة تجارية مسجلة دولياً ومملوكة لـ تكنولوجيا المستقبل تحت سجل تجاري رقم ٣٣٧٦٥ في مملكة البحرين. إن جميع الأوصاف والرسومات التوضيحية والصور والمواصفات في هذه المطبوعة تمثل تفاصيل ومعلومات عامة، ولا تشكل جزءاً أو تفسيراً من أي عرض أسعار أو عقد بيع أو وثيقة ضمان، وتعتقد أن محتوى هذه المطبوعة دقيق وصحيح وموثوق، إننا نسمح بإعادة إصدار أو طباعة جزء من هذه المطبوعة أو كاملها لغرض دعم وتسويق **تكنولوجيا المستقبل**، ومنتجاتها فقط، بينما تمنع طباعتها لأي غرض آخر. تحفظ **تكنولوجيا المستقبل**، بحقها في تغيير أي من المواصفات وتفاصيل ومميزات وأشكال والألوان المنتجات، ومدة الضمان والأسعار دون إشعار أو إعلان عام مسبق، لن تقبل **تكنولوجيا المستقبل**، أي مطالبة ناجمة من نزع استخدام هذه المطبوعة.

إن **تكنولوجيا المستقبل**، مستمرة في تطوير وتحسين منتجاتها، لأي إستفسار آخر عن المنتجات كمعلومات أو أسعار أو تسعيرات أو تواريخها، نرجو التواصل مع إدارة المبيعات والتسويق على: (البحرين ٩٠٠ ٩٨٨ ٣٦ support@futuretech.lighting أو (السعودية ٩٨١ ٩٩٩ ٧٧ ٥ ksa@futuretech.lighting)

تاريخ الإصدار: يونيو ٢٠١٦، جميع الحقوق محفوظة لتكنولوجيا المستقبل.

علامة تكنولوجيا المستقبل التجارية، تكنولوجيا المستقبل-البحرين، تكنولوجيا الإضاءة-السعودية وجميع ممتلكاتهم ومنتجاتهم.

